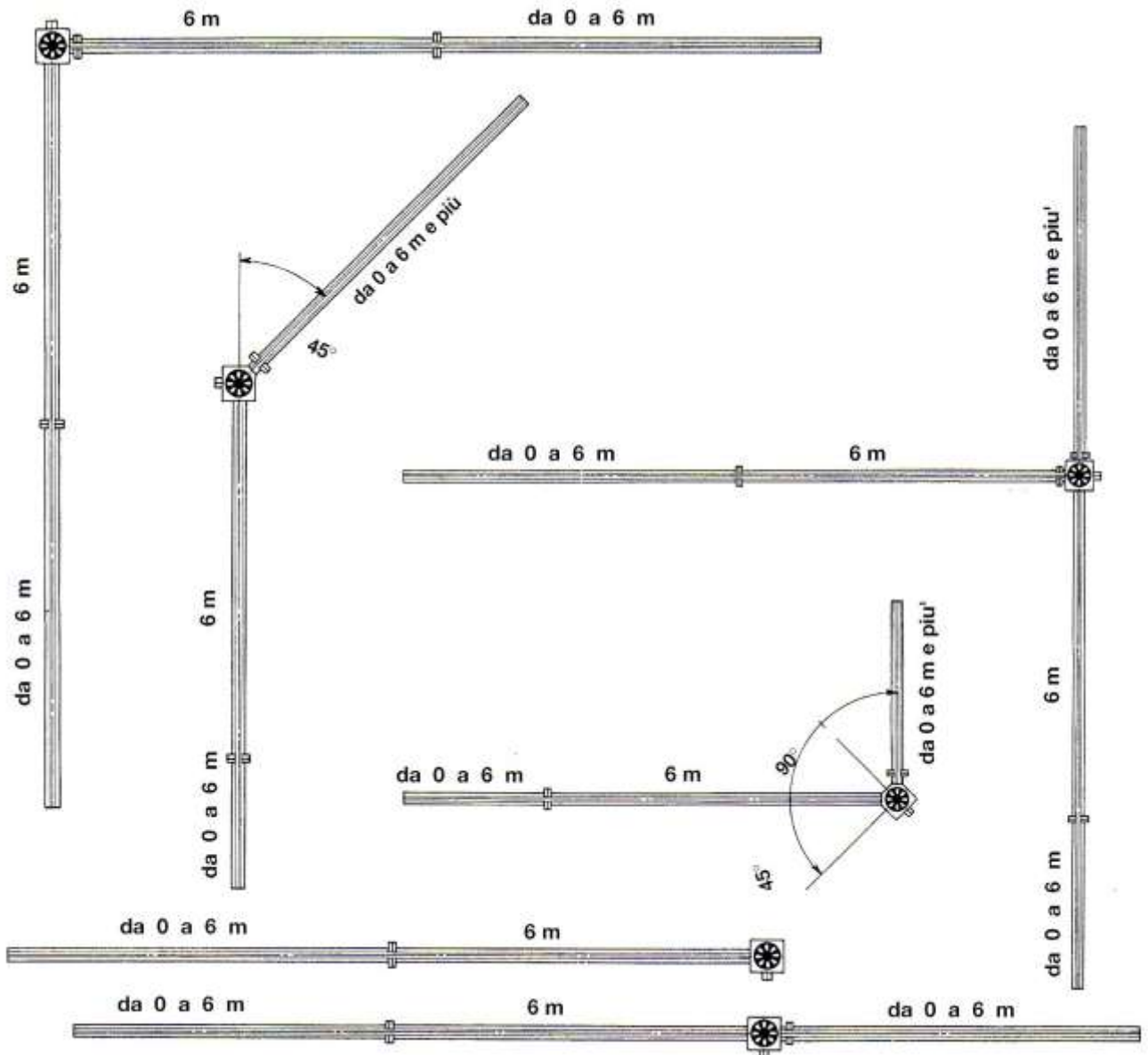
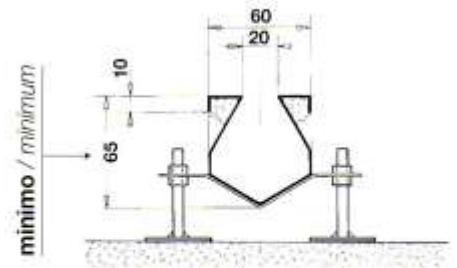
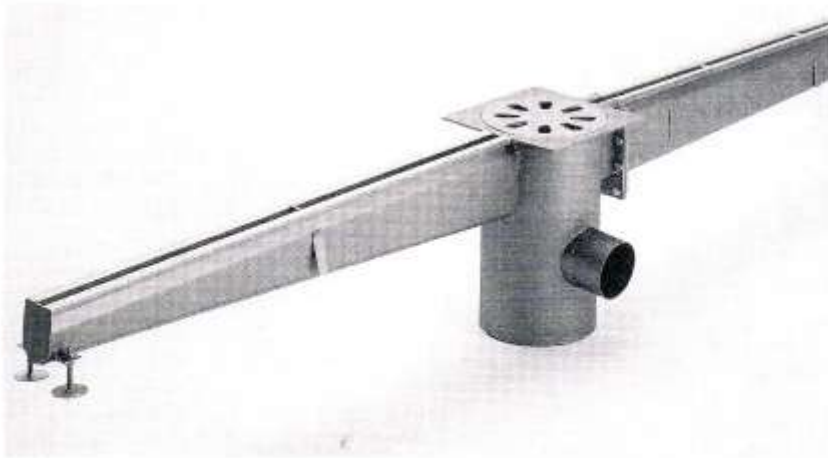


CATALOGO CHIUSINI

** I dati, le specifiche e le rappresentazioni del seguente catalogo non sono impegnative. DUE CI INOX srl si riserva di introdurre, in qualsiasi momento, le modifiche che ritiene necessarie.*

*** Data, specifications and drawings of the following catalogue aren't binding. DUE CI INOX srl reserves the right to introduce modifications it deems necessary at any moment.*

V010





CANALINE INOX CON GRIGLIATO

Le canaline con grigliato sono costruite interamente in acciaio inox AISI 304.

Sono utilizzate per raccogliere grossi quantitativi di acqua ed evacuarli direttamente in uno scarico sifonato inodore.

Il cliente potrà optare per un grigliato in acciaio inox o lamiera bugnata in acciaio inox per carichi pesanti.

DESCRIZIONE:

- Misure disponibili: 200-300-400 mm
- Pendenza incorporata: 1%
- Altezza dell'acqua nei sifone: 60 e 70 mm (conforme alle norme CEE)
- Unione a mezzo flange in acciaio inox
- Dispositivo di messa alivello con piedi regolabili
- Consegnate pronte alla posa e la lunghezza di ciascun braccio può raggiungere i 12 m in due elementi di 6 m (cioè 24 m in totale); corredate di flange e accessori (piedini di messa alivello).

DRAIN GUTTER WITH GRILLE IN STAINLESS STEEL

drain gutters with grille are built entirely in stainless steel 304.

They are utilized to receive large quantities of water and drain directly in a odourless drain trap cover. The customer can choose a grille in stainless steel or an ashlar plate in stainless steel for heavy loads:

DESCRIPTION:

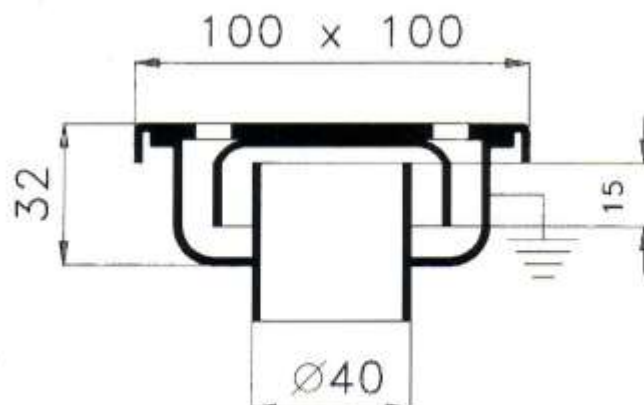
- Available misure 200-300-400 mm
- General slope 1%
- Water height syphon 60 or 70 mm; in compliance with EEC regulation
- Device levelling with regulating feet.
- Delivered ready for laying, each branch can reach 12 m long divided into two elements of 6 m (a sum of 24 m);
- Supply with flange and all fittings (device levelling feet).



Mod. **CC1040**

Mod. **CC1040 V**

Rosetta con vite di sicurezza
Washer with safety screw



MODELLO <i>model</i>	PORTATA lt/min <i>discharge l/min</i>	PORTATA ROSETTA kg <i>washer capacity kg</i> CARICO CONCENTRATO <i>concentrated load</i>
CC 1040	14	70
CC 1040 Z	14	70

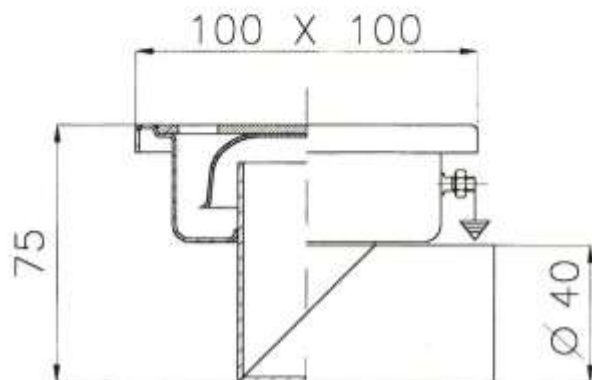


Mod. **CC1040 Z**

Uscita laterale 90°
Lateral outlet 90°

Mod. **CC1040 ZV**

Rosetta con vite di sicurezza
Washer with safety screw



**BOCCHETTONE
IN ACCIAIO INOX**

pipe union in stainless steel